



# SAVEWOOD

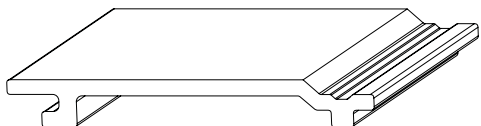
Инструкция по монтажу  
стеновой панели SW Sorbus



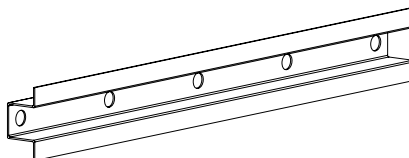
[WWW.SAVEWOOD.RU](http://WWW.SAVEWOOD.RU)

Москва, ул. Озерная, д. 42, офис 203  
+7 (495) 507 21 10

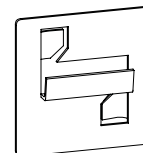
## Комплектация



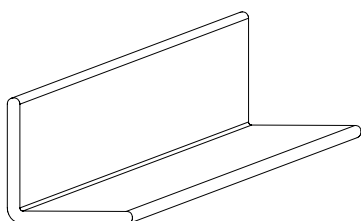
Профиль SW Sorbus  
157x20



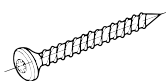
Направляющий профиль



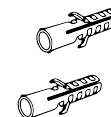
Крепежная клемма



Уголок для закрытия торцов  
40x40



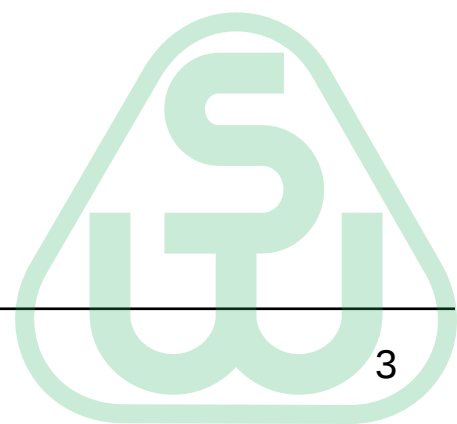
Саморезы  
антикоррозийные  
3.5x35 мм



Дюбели

## Монтаж стеновой панели из ДПК осуществляется

- На сплошную и ровную поверхность.
- На маячную штукатурку.
- На ровную кирпичную кладку.
- На монолитные бетонные плиты.



## Монтаж подконструкции

Направляющие профили располагаются на максимальном расстоянии 400 мм друг от друга и фиксируются к основанию саморезами с шагом 350-500 мм.

В зависимости от материала основания (бетон, дерево, металл) используются различные виды саморезов.

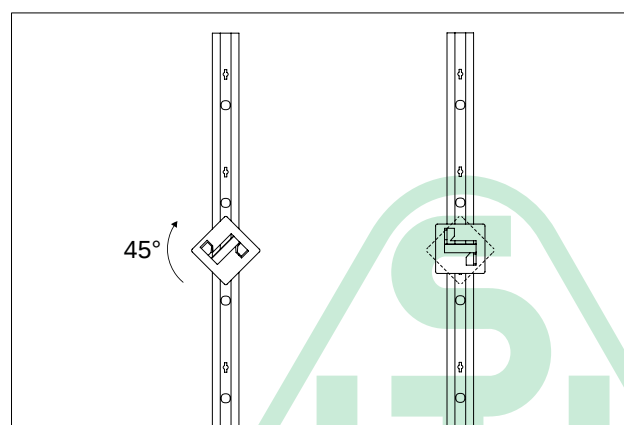
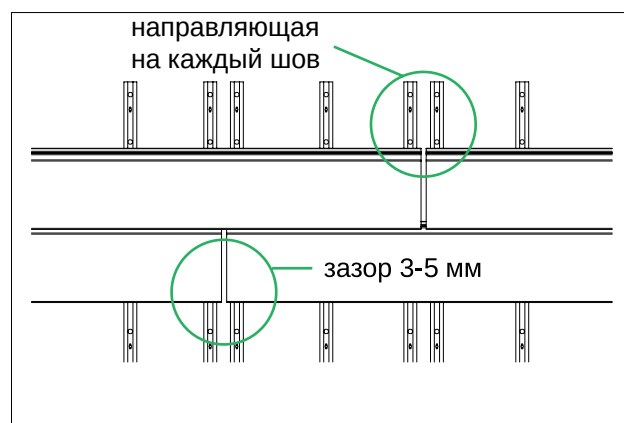
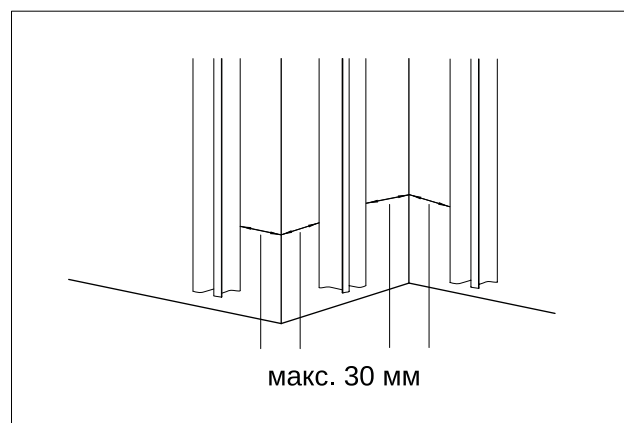
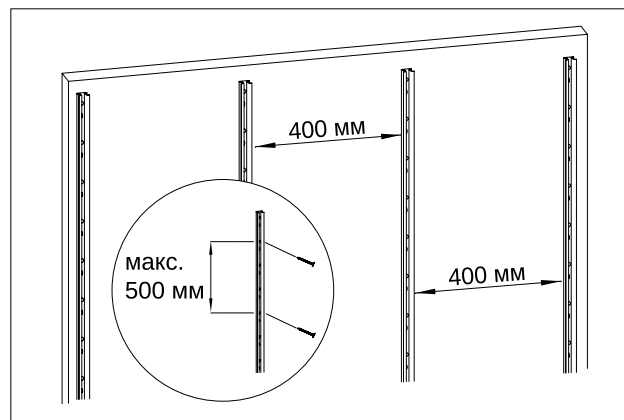
Крайняя направляющая должна располагаться не далее от угла чем 300 мм, во избежание нарушения угла при монтаже стеновой панели.

При прямой укладке рекомендуемый шаг между направляющими 400 мм.

При укладке вразбежку ставится дополнительная направляющая на каждый шов стыковки.

Между торцами стеновых панелей необходимо предусмотреть зазор в 3-5 мм. Уточнить информацию по зазорам вы можете в сервисном отделе компании Savewood.

Клемма прижимается к направляющей и проворачивается на 45 градусов по часовой стрелке для фиксации.



## Монтаж сайдинга

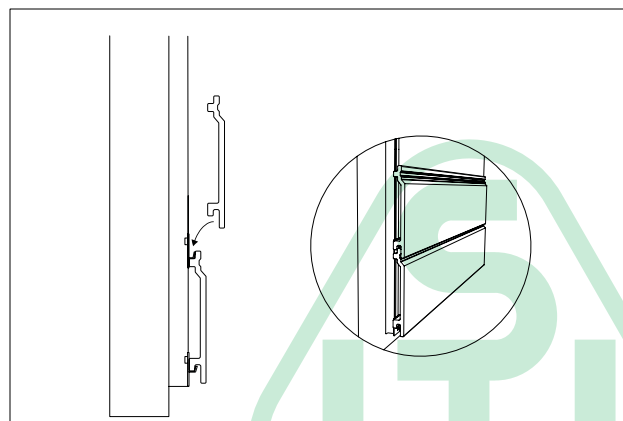
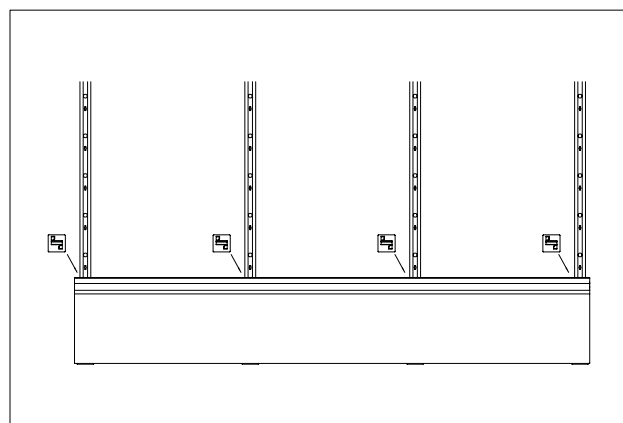
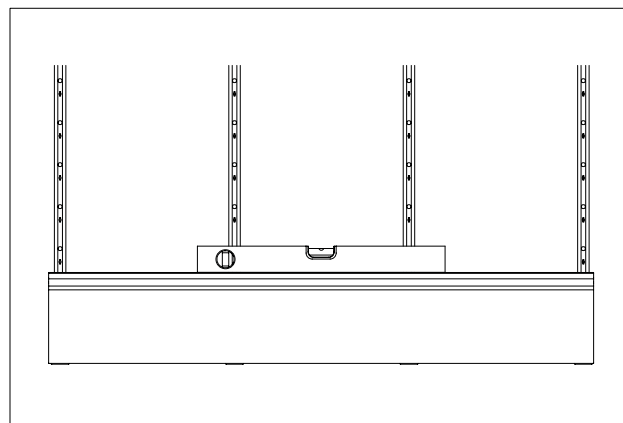
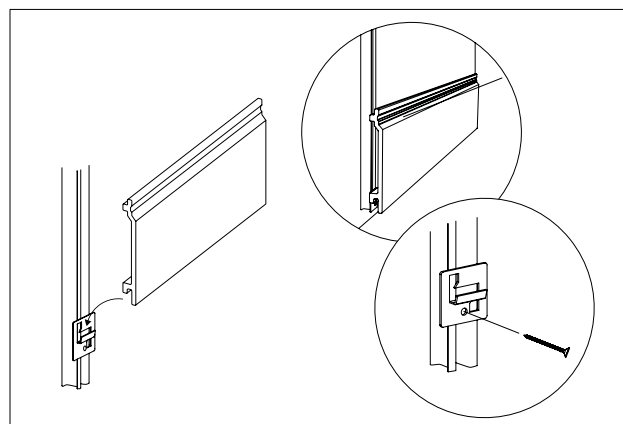
Монтаж стеновой панели начинается снизу. Первая планка стеновой панели вставляется в пазы крепежных клемм.

Рекомендуется просверлить отверстие сверлом диаметром 4 мм в нижней монтажной клемме и закрепить ее саморезом, чтобы исключить съезжание клеммы вниз под весом стеновой панели.

Перед закреплением клемм на саморезы первая стеновая панель и крепежные клеммы выравниваются по горизонтали с помощью уровня.

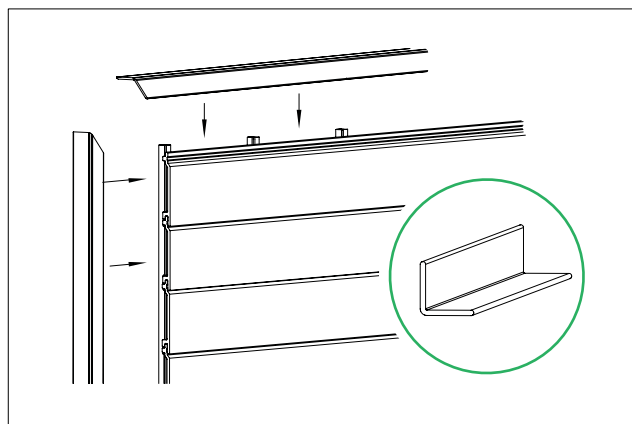
После выравнивания первой панели вплотную к ней вставляется второй ряд клемм.

Сверху вставляется следующая панель. Операции повторяются до окончания монтажа.

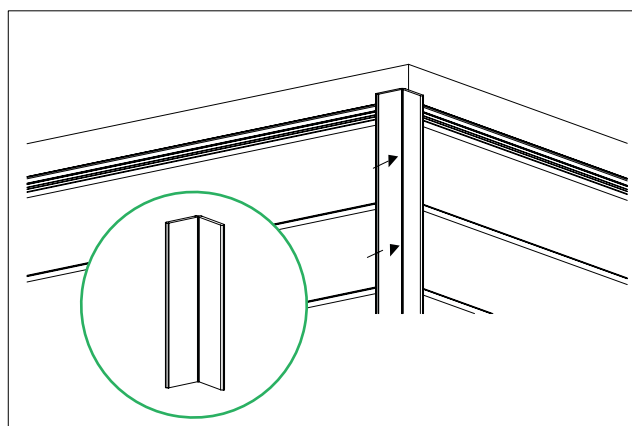


## Окончание монтажа

Закреть торцы при помощи уголков из ПВХ;  
закрепить уголки при помощи саморезов или  
клея.

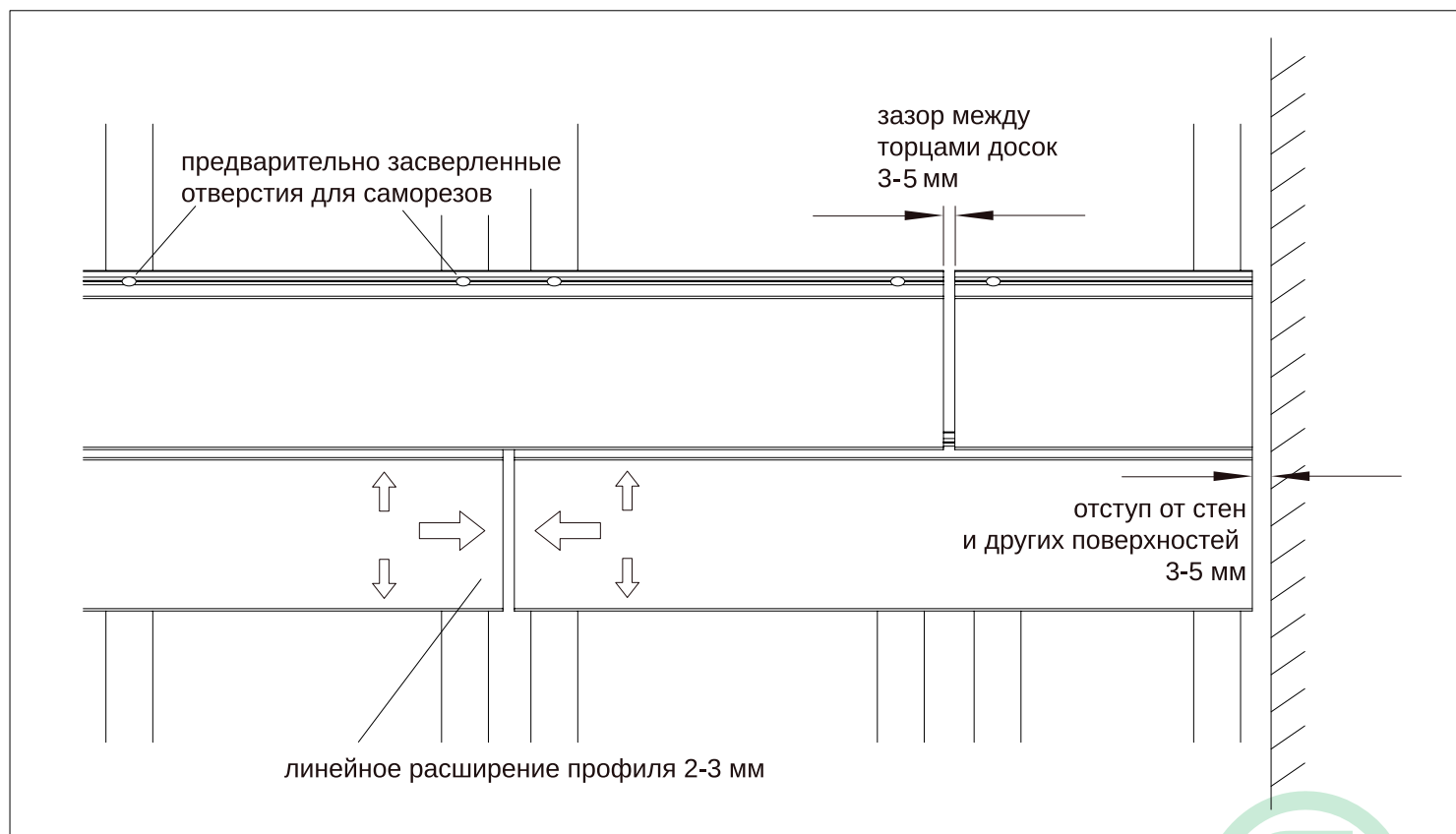


Углы и стыки также закрываются при помощи  
уголков.



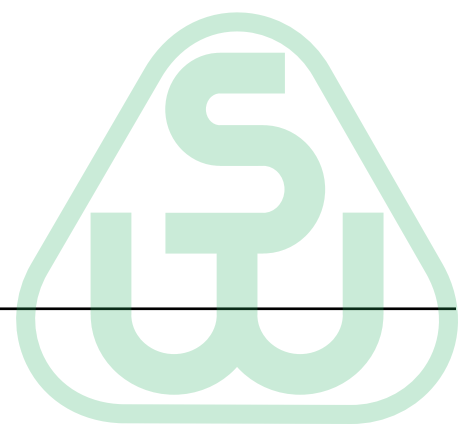
## Информация о компенсационных зазорах

- Учитывайте линейное расширение композитного материала – 2-3 мм на 1 погонный метр панели. Оставляйте зазоры между торцами стеновых панелей – 3-5 мм для компенсации линейного расширения материала. Величина зазора зависит от места установки настила и количества попадающих на настил солнечных лучей. Для уточнения необходимой величины зазоров обращайтесь в отдел сервиса компании Savewood.
- При монтаже в пазах панели рассверливаются овальные отверстия под саморез. Саморез должен свободно входить в отверстие, панель фиксируется за счет шляпки самореза. Это необходимо для того, чтобы при расширении панель имела возможность смещения пропорционально этому расширению.
- Между торцами панелей и прилегающими плоскостями необходим компенсационный зазор в 3-5 мм.
- Необходимо учитывать, что при монтаже на открытых пространствах при плюсовой температуре окружающей среды в дневное время и отрицательной в ночное, компенсационные зазоры будут меняться.



## Информация для потребителя

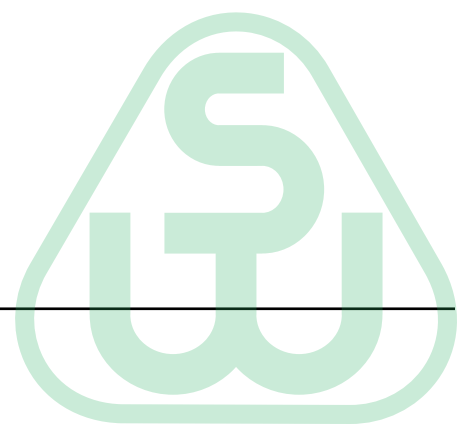
- Стеновая панель из древесно-полимерного композита не может быть использована в несущих конструкциях.
- Продукция из древесно-полимерного композита содержит до 50-70% древесного волокна и имеет равномерный цвет по всей глубине изделий. Небольшие цветовые отклонения и наличие вкраплений древесных волокон подчеркивают имитацию древесной структуры и не являются дефектом. Под воздействием солнечных лучей и окружающей среды возможно изменение цвета изделий с сохранением основного фона. Это происходит в течение нескольких недель после монтажа, и не является дефектом, объясняется естественным изменением цвета древесины, входящей в состав изделий. Случайные пятна белесого цвета не являются дефектом. В течение 6-12 месяцев цвет изделия стабилизируется и выравнивается.
- Стеновая панель из ДПК может обрабатываться инструментом для обработки дерева аналогично древесине.
- Погрешность в измерении ширины профиля ступени в промежутке  $\pm 2$  мм допустима и не является нарушением качества.
- Небольшие сколы и потертости на торцах профилей не являются дефектом продукции. Перед укладкой продукцию необходимо отторцевать, Saverwood предусматривает дополнительный запас длины до 2 см на каждом профиле для торцевания.
- Для избежания повышенной влажности под стеновой панелью должна быть организована хорошая циркуляция воздуха.
- Для монтажа стеновой панели необходимо использовать коррозионно-стойкие саморезы.
- При эксплуатации стеновая панель и монтажные лаги не должны находиться в воде.
- Следует иметь в виду, что каждый распиленный фрагмент уменьшает длину стеновой панели на 3 мм.
- Рекомендуется сохранять вкладыш с номером и датой упаковки продукции до окончания монтажа настила для упрощения обращения в сервисный центр или по гарантии в случае необходимости.





## Уход за стеновой панелью из ДПК

- Не рекомендуется осуществлять монтаж продукции при температуре ниже  $-5^{\circ}\text{C}$ .
- Перед монтажом следует выдержать нераспакованную продукцию при температуре не ниже  $-15^{\circ}\text{C}$  в течение не менее 12 часов.
- Необходимо очищать покрытие минимум 1 раз в год под давлением не более 80 bar, на расстоянии не менее 200 мм, чистой водой, либо водой с добавлением моющего средства для ДПК.
- При попадании масла или жира на поверхность сайдинга смойте его как можно быстрее с применением моющего средства для ДПК или раствором из 1/3 стакана стирального порошка и 2/3 стакана бытового очистителя на 4 литра воды.
- Не оставляйте чистящие средства на поверхности стеновой панели более чем на несколько минут, тщательно смывайте их водой.
- Для очистки от загрязнений не используйте хлоросодержащие растворители, щелочные вещества, активные окислители, абразивные средства, щетки с жесткой щетиной.
- Не прислоняйте к стеновой панели предметы, нагретые выше  $50^{\circ}\text{C}$ , настил может деформироваться.
- Периодически проверяйте и регулируйте качество крепления сайдинга к основанию.



## Хранение и транспортировка

- Профили SW Sorbus необходимо хранить в упаковке производителя.
- Поддоны, содержащие профили SW Sorbus, а также отдельно профили SW Sorbus, необходимо хранить в сухом и проветриваемом помещении, вдали от прямых солнечных лучей и отопительных приборов, при температуре от  $-35^{\circ}\text{C}$  до  $+50^{\circ}\text{C}$  и относительной влажности воздуха 50-60%.
- Склаживать и транспортировать профили SW Sorbus необходимо в горизонтальном положении в упаковке производителя.
- При длительном хранении необходимо использовать паллеты или стеллажи, при этом высота складирования упаковок не должна превышать 1 м.
- При длительном хранении в летнее время не рекомендуется хранить продукцию на открытых площадках.
- При длительном хранении продукции стоит вскрыть упаковку.
- Выгрузка и перегрузка профилей SW Sorbus должна происходить с осторожностью, не бросая их.
- Убедитесь, что профили SW Sorbus надежно закреплены при транспортировке, и исключено их скольжение между собой.
- Поддоны или стеллажи, частично хранящиеся вне помещения, ввиду влияния на них атмосферных явлений (дождь, УФ), могут отличаться в цвете. После того, как они будут полностью выложены вне помещения, в течение 12-14 недель произойдет стабилизация по цвету.
- Для ускорения стабилизации рекомендуется дважды обильно промыть стеновые панели после их установки.

