



# SAVEWOOD

Инструкция по монтажу  
забора SW Agger

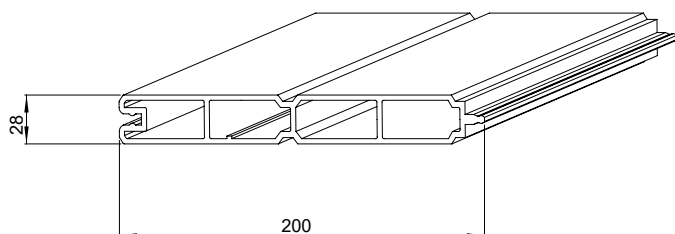


[WWW.SAVEWOOD.RU](http://WWW.SAVEWOOD.RU)

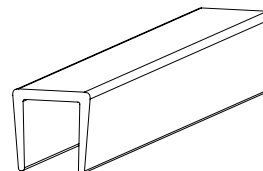
Москва, ул. Озерная, д. 42, офис 203  
+7 (495) 507 21 10

## Комплектация

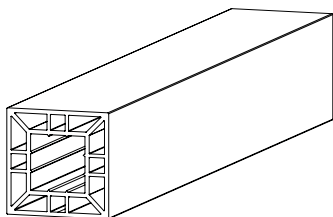
Заборный профиль SW Agger



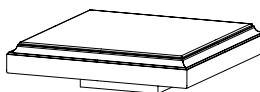
П-профиль



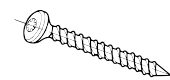
Столб



Крышка столба



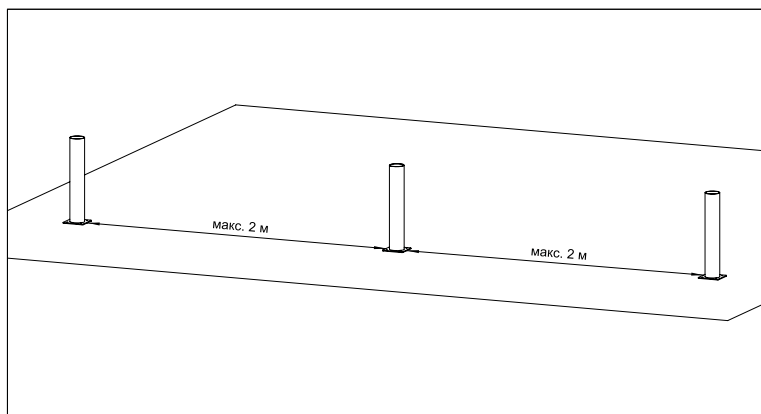
Саморезы  
антикоррозийные  
3.5x35 мм



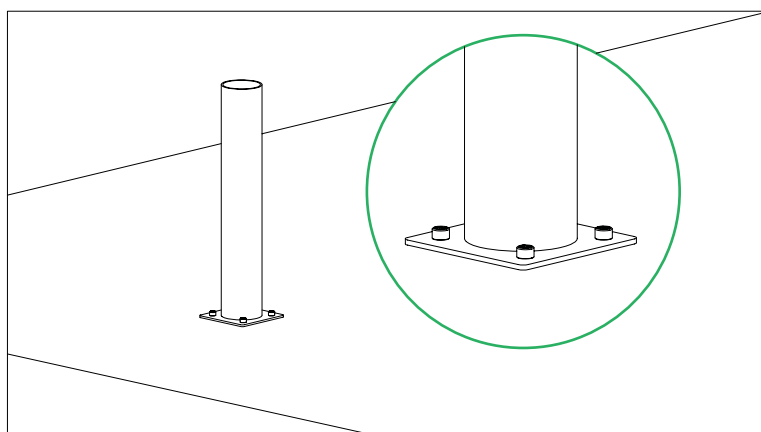
## Начало монтажа

На основание из бетонной стяжки в местах расположения столбов устанавливаются армирующие профили.

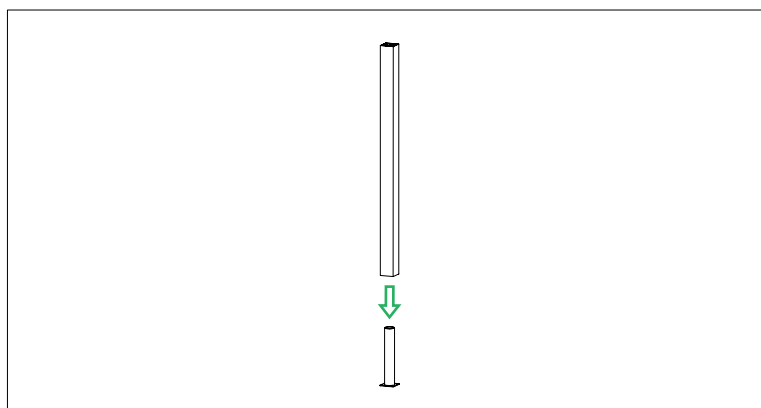
Максимальное расстояние между столбами 2 метра.



Монтаж армирующих профилей к основанию производится при помощи анкерных болтов. Для наибольшей прочности конструкции основание армирующего профиля заливается в бетон.

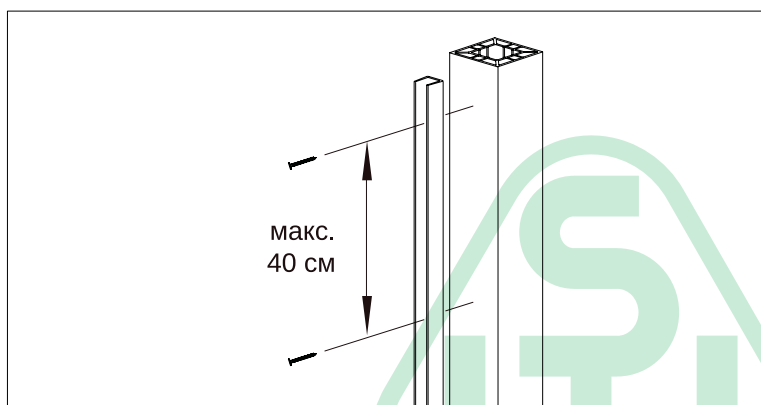


На армирующие профили надеваются столбы забора.



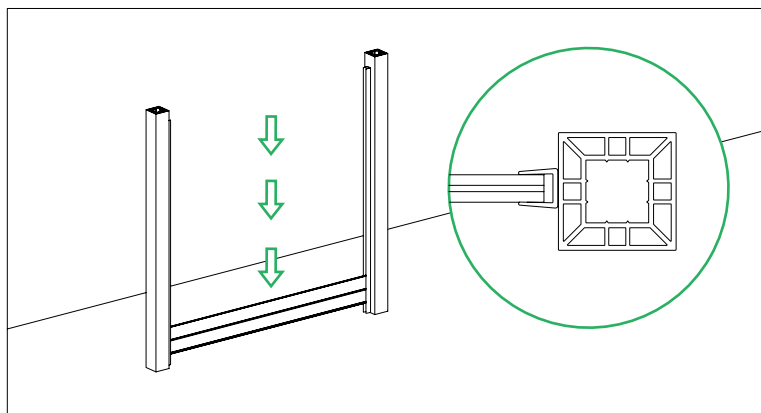
С учетом желаемой высоты забора монтируются П-профили.

П-профили крепятся к граням столбов на саморезы с шагом 40-50 см.

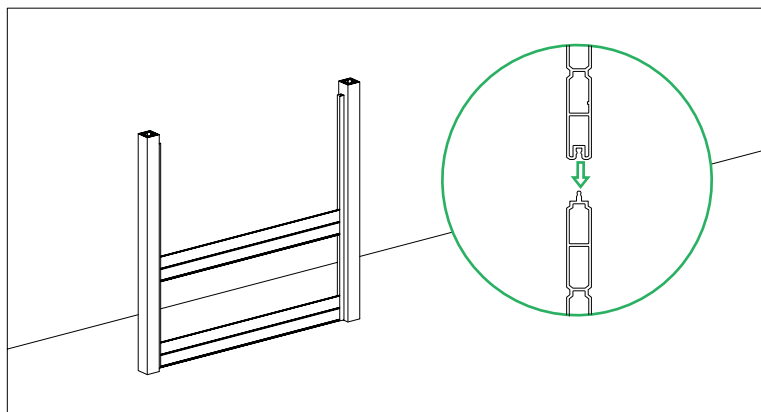


## Продолжение монтажа

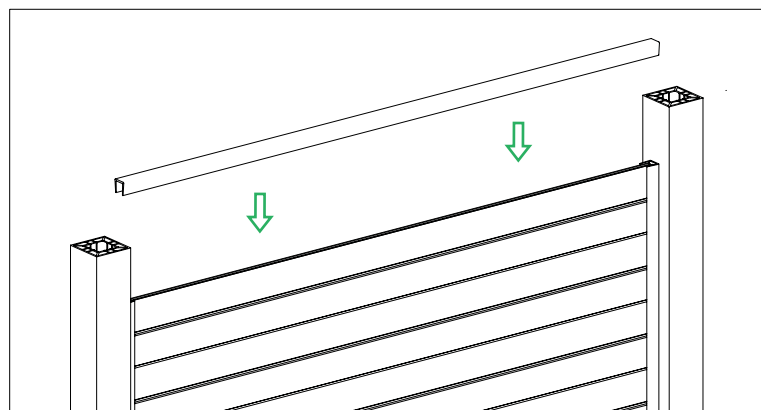
Монтаж заборных профилей начинается снизу. В пазы П-профилей сверху вставляется запиленный на необходимую длину первый профиль SW Agger.



Таким же образом вставляется следующий профиль, задвигается до конца в паз нижнего профиля. Операции повторяются до достижения желаемой высоты забора.

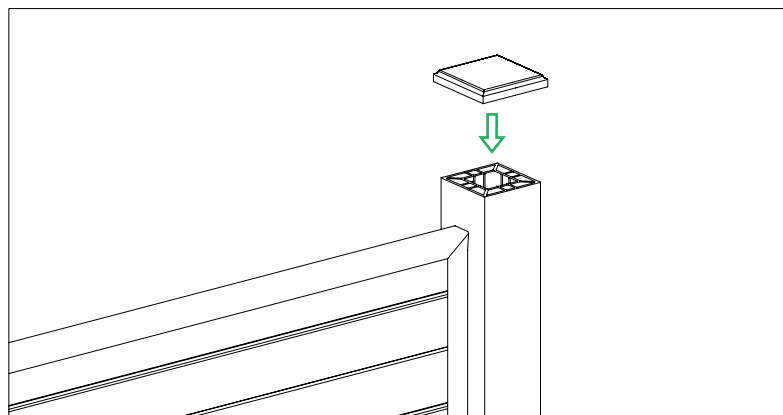


Сверху торец заборного профиля закрывается при помощи П-профиля.



Окончание монтажа

На столбы надеваются крышки.

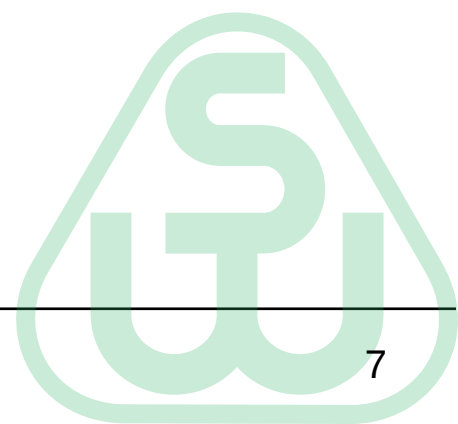


## Информация для потребителя

- Продукция из древесно-полимерного композита содержит до 50-70% древесного волокна и имеет равномерный цвет по всей глубине изделий. Небольшие цветовые отклонения и наличие вкраплений древесных волокон подчеркивают имитацию древесной структуры и не являются дефектом. Под воздействием солнечных лучей и окружающей среды возможно изменение цвета изделий с сохранением основного фона. Это происходит в течение нескольких недель после монтажа, и не является дефектом, объясняется естественным изменением цвета древесины, входящей в состав изделий. Случайные пятна белесого цвета не являются дефектом. В течение 6-12 месяцев цвет изделия стабилизируется и выравнивается.
- Заборный профиль из ДПК может обрабатываться инструментом для обработки дерева аналогично древесине.
- Погрешность в измерении ширины заборного профиля в промежутке  $\pm 2$  мм допустима и не является нарушением качества.
- Небольшие сколы и потертости на торцах профилей не являются дефектом продукции. Перед укладкой продукцию необходимо отторцевать, Savewood предусматривает дополнительный запас длины до 2 см на каждом профиле для торцевания.
- Для избежания повышенной влажности под заборным профилем должна быть организована хорошая циркуляция воздуха.
- Для монтажа заборного профиля необходимо использовать коррозионно-стойкие саморезы.
- При эксплуатации заборный профиль и монтажные лаги не должны находиться в воде.
- Следует иметь в виду, что каждый распиленный фрагмент уменьшает длину заборного профиля на 3 мм.
- Рекомендуется сохранять вкладыш с номером и датой упаковки продукции до окончания монтажа настила для упрощения обращения в сервисный центр или по гарантии в случае необходимости.

## Уход за забором из ДПК

- Не рекомендуется осуществлять монтаж продукции при температуре ниже  $-5^{\circ}\text{C}$ .
- Перед монтажом следует выдержать нераспакованную продукцию при температуре не ниже  $-15^{\circ}\text{C}$  в течение не менее 12 часов.
- Необходимо очищать забор минимум 1 раз в год под давлением не более 80 bar, на расстоянии не менее 200 мм, чистой водой, либо водой с добавлением моющего средства для ДПК.
- При попадании масла или жира на поверхность забора смойте его как можно быстрее с применением моющего средства для ДПК или раствором из 1/3 стакана стирального порошка и 2/3 стакана бытового очистителя на 4 литра воды.
- Не оставляйте чистящие средства на поверхности забора более чем на несколько минут, тщательно смывайте их водой.
- Для очистки от загрязнений не используйте хлоросодержащие растворители, щелочные вещества, активные окислители, абразивные средства, щетки с жесткой щетиной.
- Не прислоняйте к забору предметы, нагретые выше  $50^{\circ}\text{C}$ , настил может деформироваться.
- Периодически проверяйте и регулируйте качество крепления заборного профиля к столбам.



## Хранение и транспортировка

- Профили SW Agger необходимо хранить в упаковке производителя.
- Поддоны, содержащие профили SW Agger, а также отдельно профили SW Agger, необходимо хранить в сухом и проветриваемом помещении, вдали от прямых солнечных лучей и отопительных приборов, при температуре от  $-35^{\circ}\text{C}$  до  $+50^{\circ}\text{C}$  и относительной влажности воздуха 50-60%.
- Складеировать и транспортировать профили SW Agger необходимо в горизонтальном положении в упаковке производителя.
- При длительном хранении необходимо использовать паллеты или стеллажи, при этом высота складирования упаковок не должна превышать 1 м.
- При длительном хранении в летнее время не рекомендуется хранить продукцию на открытых площадках.
- При длительном хранении продукции стоит вскрыть упаковку.
- Выгрузка и перегрузка профилей SW Agger должна происходить с осторожностью, не бросая их.
- Убедитесь, что профили SW Agger надежно закреплены при транспортировке, и исключено их скольжение между собой.
- Поддоны или стеллажи, частично хранящиеся вне помещения, ввиду влияния на них атмосферных явлений (дождь, УФ), могут отличаться в цвете. После того, как они будут полностью выложены вне помещения, в течение 12-14 недель произойдет стабилизация по цвету.
- Для ускорения стабилизации рекомендуется дважды обильно промыть забор после его установки.

